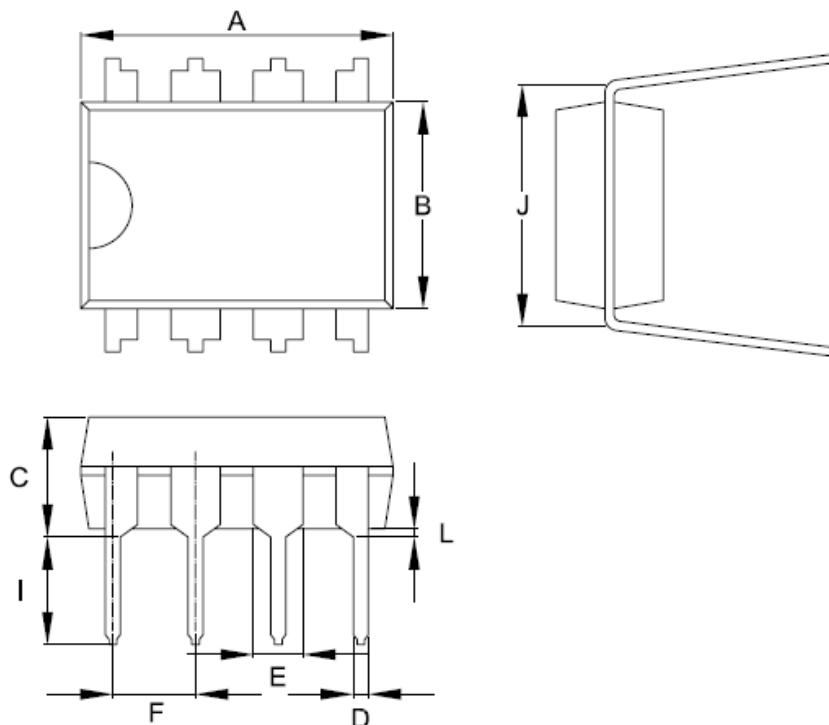


Package Dimension

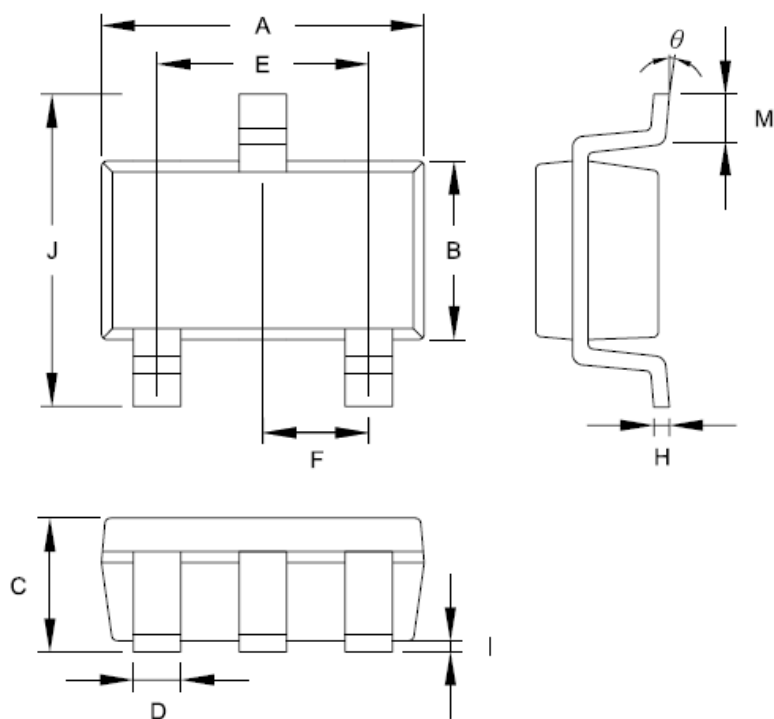
DIP-8.....	1
SC70-3.....	2
SC70-5.....	3
SC70-6.....	4
SOT-23	5
SOT-25	6
SOT-26	7
SOT-89	8
MSOP-10	9
SOP-7	10
SOP-8.....	11
SOP-10	12
WDFN-6L (1.6×1.6 mm).....	13
WDFN-8L (2×3 mm).....	14
WDFN-8L (3×3×0.75 mm).....	15
WDFN-10L (3×3×0.75 mm).....	16
QFN-16L (3×3×0.75 mm).....	17
QFN-40L (5×5×0.75 mm).....	18

DIP-8



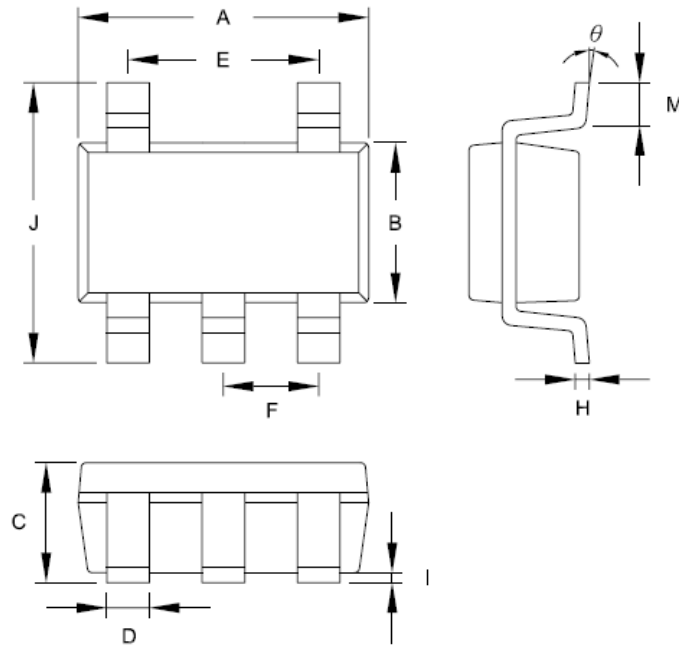
Symbol	Dimensions in Millimeters		Dimensions in Inches	
	Min.	Max.	Min.	Max.
A	9.017	10.160	0.355	0.400
B	6.096	7.112	0.240	0.280
C	---	5.334	---	0.210
D	0.356	0.584	0.014	0.023
E	1.143	1.778	0.045	0.070
F	2.337	2.743	0.092	0.108
I	2.921	3.556	0.115	0.140
J	7.366	8.255	0.290	0.325
L	0.381	---	0.015	---

SC70-3



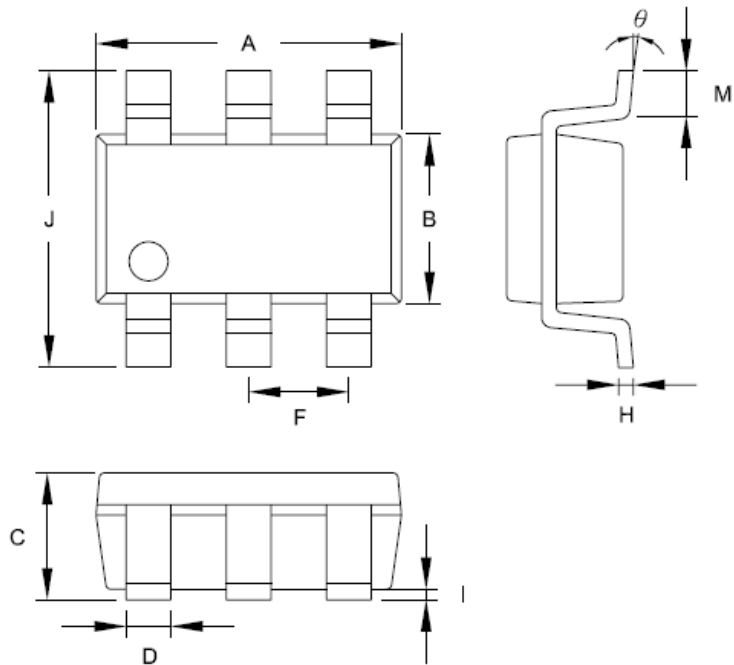
Symbol	Dimensions in Millimeters		Dimensions in Inches	
	Min.	Max.	Min.	Max.
A	1.800	2.200	0.071	0.087
B	1.150	1.350	0.045	0.053
C	0.800	1.100	0.031	0.043
D	0.150	0.400	0.006	0.016
E	1.300 TYP.		0.051 TYP.	
F	0.650 TYP.		0.026 TYP.	
H	0.080	0.250	0.003	0.010
I	0.000	0.100	0.000	0.004
J	1.800	2.400	0.071	0.094
M	0.250	0.460	0.010	0.018
θ	0°	8°	0°	8°

SC70-5



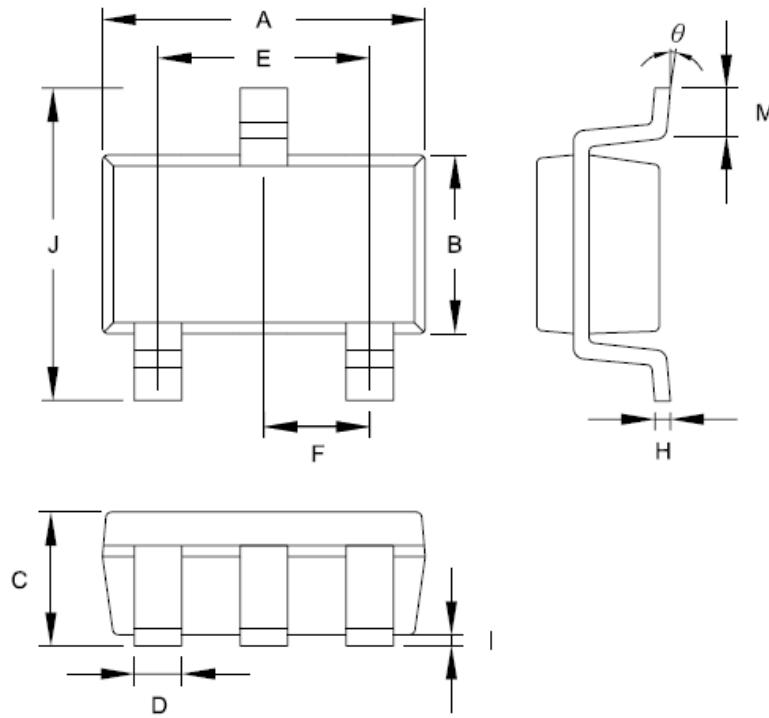
Symbol	Dimensions in Millimeters		Dimensions in Inches	
	Min.	Max.	Min.	Max.
A	1.800	2.200	0.071	0.087
B	1.150	1.350	0.045	0.053
C	0.800	1.100	0.031	0.043
D	0.150	0.400	0.006	0.012
E	1.30 TYP.		0.051 TYP	
F	0.650 TYP		0.026 TYP	
H	0.080	0.250	0.003	0.010
I	0.000	0.100	0.000	0.004
J	1.800	2.400	0.071	0.094
M	0.250	0.460	0.010	0.018
θ	0°	8°	0°	8°

SC70-6



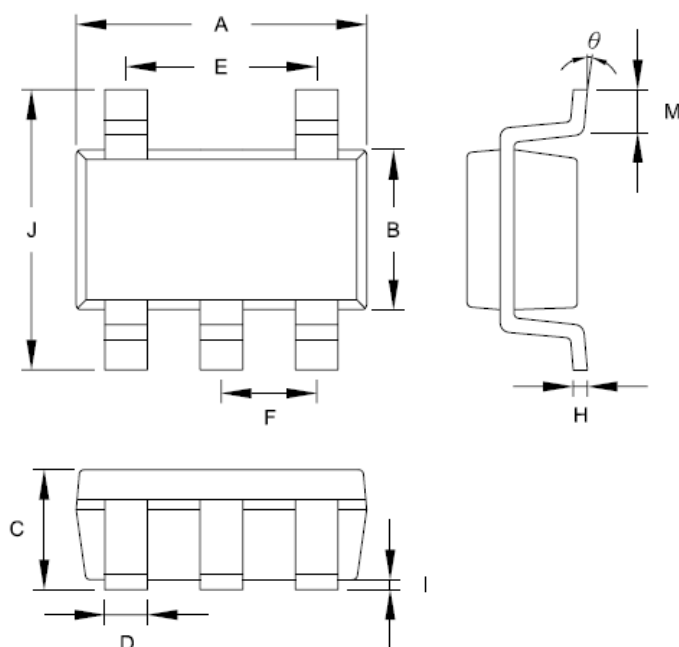
Symbol	Dimensions in Millimeters		Dimensions in Inches	
	Min.	Max.	Min.	Max.
A	1.800	2.200	0.071	0.087
B	1.150	1.350	0.045	0.053
C	0.800	1.100	0.031	0.043
D	0.150	0.400	0.006	0.016
F	0.650 TYP		0.026 TYP	
H	0.080	0.250	0.003	0.010
I	0.000	0.100	0.000	0.004
J	1.800	2.400	0.071	0.094
M	0.250	0.460	0.010	0.018
θ	0°	8°	0°	8°

SOT-23



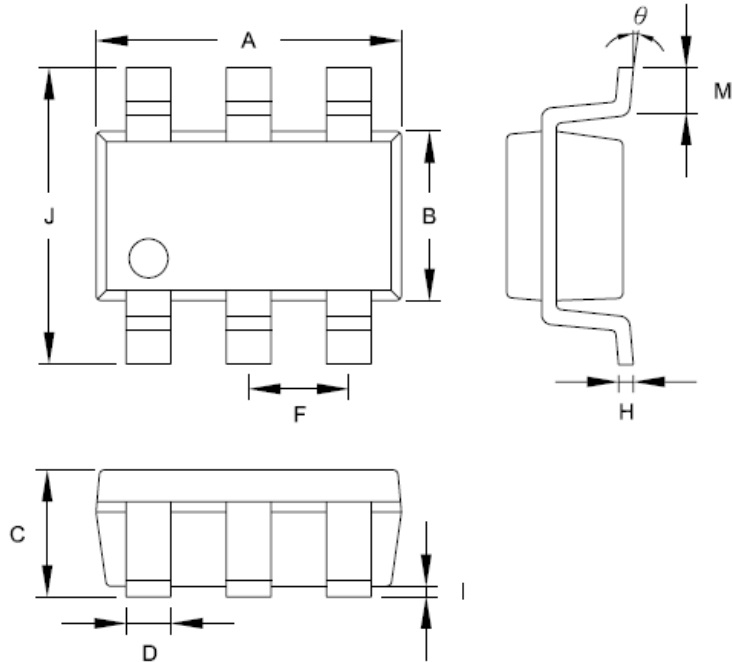
Symbol	Dimensions in Millimeters		Dimensions in Inches	
	Min.	Max.	Min.	Max.
A	2.692	3.099	0.106	0.122
B	1.397	1.803	0.055	0.071
C	x	1.450	x	0.057
D	0.300	0.500	0.012	0.020
E	1.900 TYP.		0.074 TYP	
F	0.95 TYP		0.037 TYP	
H	0.080	0.254	0.003	0.010
I	0.050	0.150	0.002	0.006
J	2.600	3.000	0.102	0.118
M	0.300	0.600	0.012	0.024
θ	0°	10°	0°	10°

SOT-25



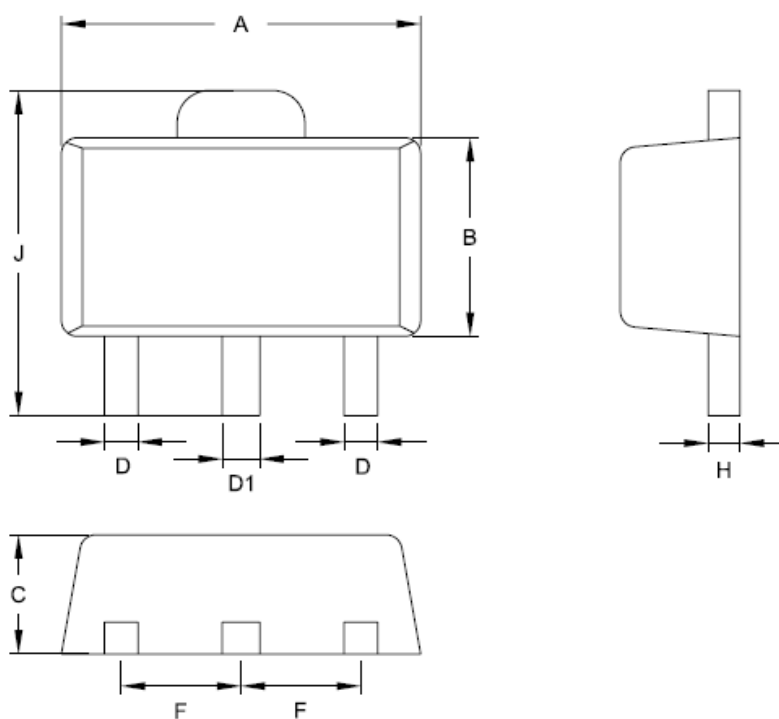
Symbol	Dimensions in Millimeters		Dimensions in Inches	
	Min.	Max.	Min.	Max.
A	2.692	3.099	0.106	0.122
B	1.397	1.803	0.055	0.071
C	---	1.450	x	0.057
D	0.300	0.500	0.012	0.020
E	1.900 TYP.		0.074 TYP	
F	0.95 TYP.		0.037 TYP	
H	0.080	0.254	0.003	0.010
I	0.050	0.150	0.002	0.006
J	2.600	3.000	0.102	0.118
M	0.300	0.600	0.012	0.024
θ	0°	10°	0°	10°

SOT-26



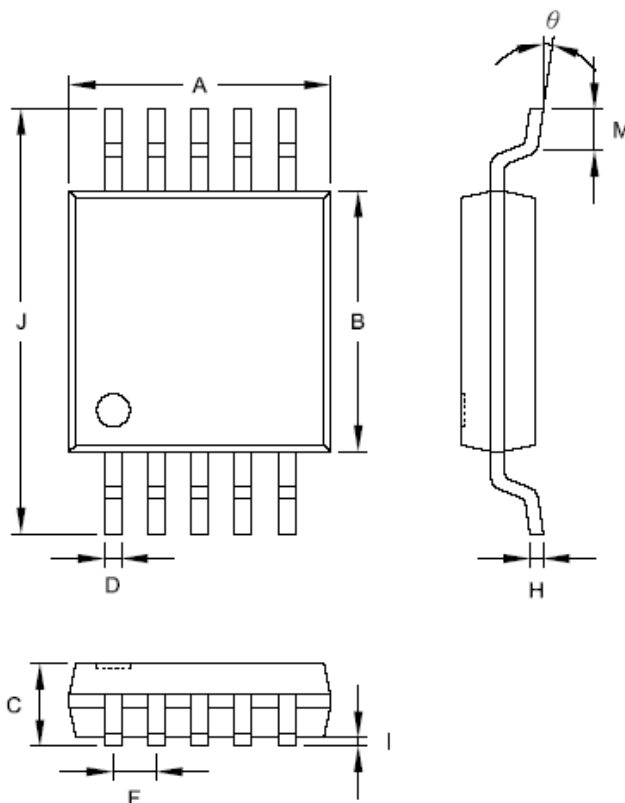
Symbol	Dimensions in Millimeters		Dimensions in Inches	
	Min.	Max.	Min.	Max.
A	2.692	3.099	0.106	0.122
B	1.397	1.803	0.055	0.071
C	x	1.450	x	0.057
D	0.300	0.500	0.012	0.020
F	0.095 TYP.		0.037 TYP	
H	0.080	0.254	0.003	0.010
I	0.050	0.150	0.002	0.006
J	2.600	3.000	0.102	0.118
M	0.300	0.600	0.012	0.024
θ	0°	10°	0°	10°

SOT-89



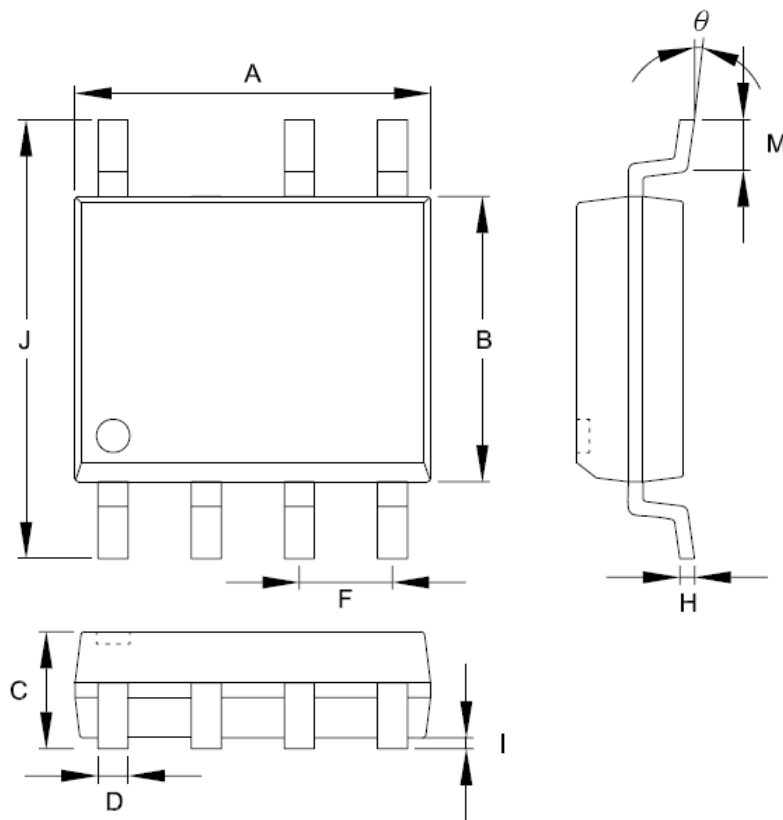
Symbol	Dimensions in Millimeters		Dimensions in Inches	
	Min.	Max.	Min.	Max.
A	4.394	4.597	0.173	0.181
B	2.290	2.600	0.090	0.102
C	1.397	1.600	0.055	0.063
D	0.360	0.480	0.014	0.019
D1	0.440	0.560	0.017	0.022
F	1.50 TYP.		0.059 TYP.	
H	0.355	0.432	0.014	0.017
I	0.787	1.200	0.031	0.047
J	3.940	4.250	0.155	0.167

MSOP-10



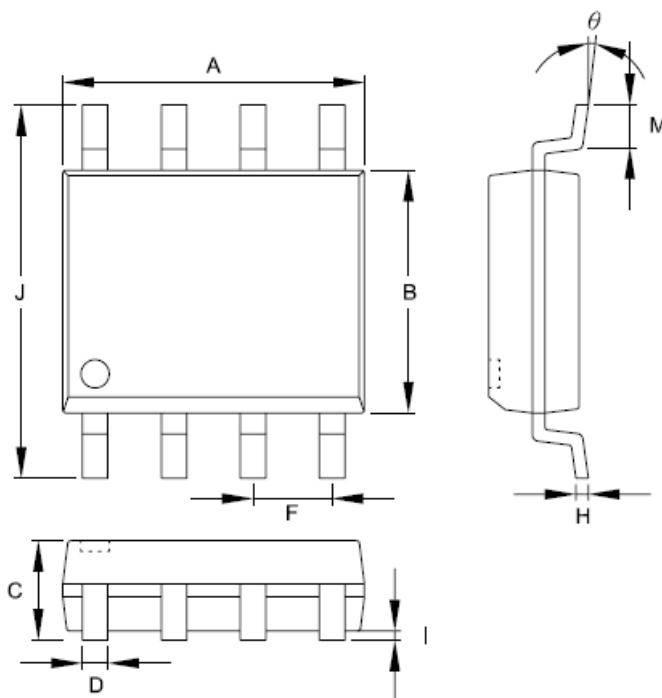
Symbol	Dimensions in Millimeters		Dimensions in Inches	
	Min.	Max.	Min.	Max.
A	2.896	3.099	0.114	0.122
B	2.896	3.099	0.114	0.122
C	0.813	1.219	0.032	0.048
D	0.152	0.305	0.006	0.012
F	0.470	0.530	0.019	0.021
H	0.127	0.229	0.005	0.009
I	0.051	0.152	0.002	0.006
J	4.699	5.105	0.185	0.201
M	0.406	0.660	0.016	0.026
θ	0°	6°	0°	6°

SOP-7



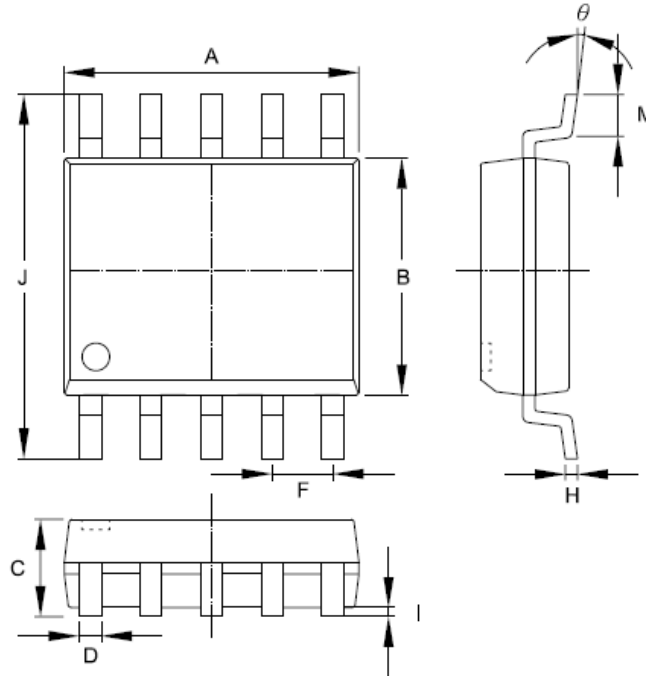
Symbol	Dimensions in Millimeters		Dimensions in Inches	
	Min.	Max.	Min.	Max.
A	4.801	5.004	0.189	0.197
B	3.810	3.988	0.150	0.157
C	1.346	1.753	0.053	0.069
D	0.330	0.508	0.013	0.020
F	1.194	1.346	0.047	0.053
H	0.178	0.229	0.007	0.009
I	0.102	0.254	0.004	0.010
J	5.791	6.198	0.228	0.244
M	0.406	1.270	0.016	0.050
θ	0°	8°	0°	8°

SOP-8



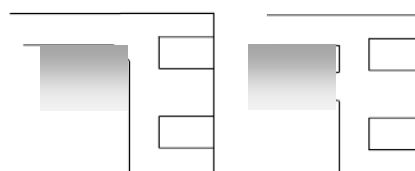
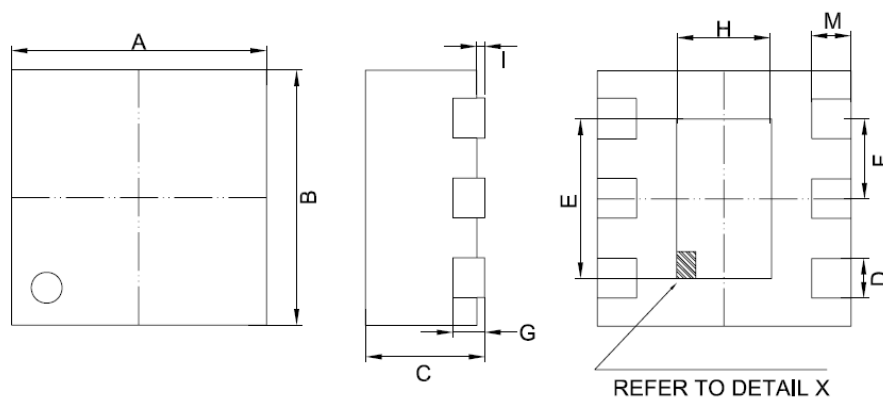
Symbol	Dimensions in Millimeters		Dimensions in Inches	
	Min.	Max.	Min.	Max.
A	4.801	5.004	0.189	0.197
B	3.810	3.988	0.150	0.157
C	1.346	1.753	0.053	0.069
D	0.330	0.508	0.013	0.020
F	1.194	1.346	0.047	0.053
H	0.178	0.229	0.007	0.009
I	0.102	0.254	0.004	0.010
J	5.791	6.198	0.228	0.244
M	0.406	1.270	0.016	0.050
θ	0°	8°	0°	8°

SOP-10



Symbol	Dimensions in Millimeters		Dimensions in Inches	
	Min.	Max.	Min.	Max.
A	4.800	5.000	0.189	0.197
B	3.800	4.000	0.150	0.157
C	1.300	1.750	0.051	0.069
D	0.300	0.500	0.012	0.020
F	0.953 TYP.		0.038 TYP.	
H	0.170	0.250	0.007	0.010
I	0.100	0.250	0.004	0.010
J	5.800	6.200	0.228	0.244
M	0.400	0.900	0.016	0.035
θ	0°	10°	0°	10°

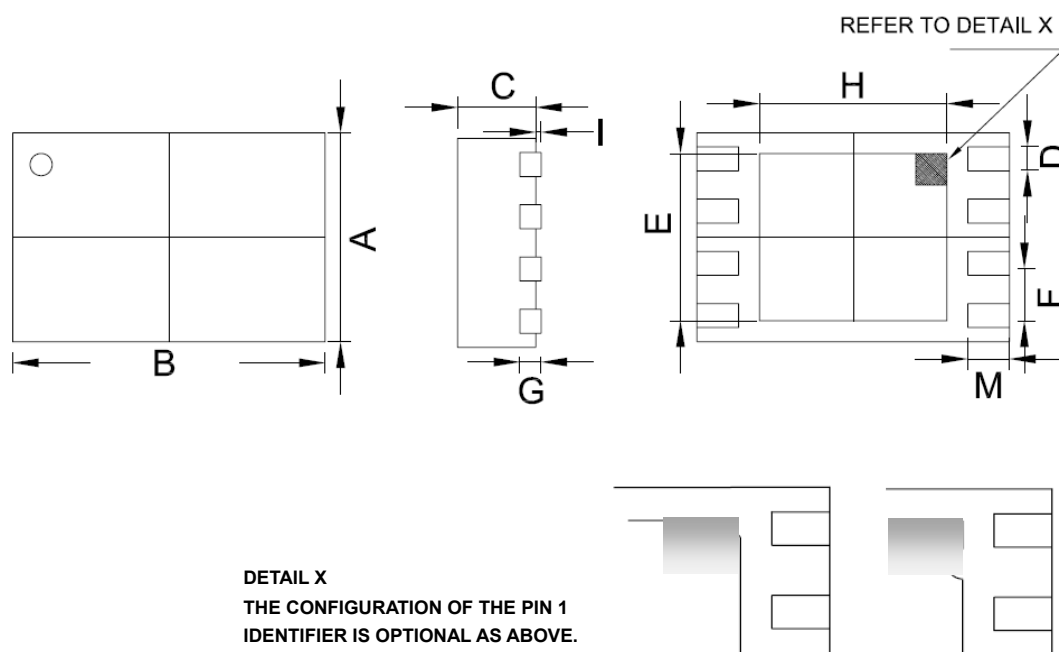
WDFN-6L (1.6×1.6 mm)



DETAIL X
THE CONFIGURATION OF THE PIN 1
IDENTIFIER IS OPTIONAL AS ABOVE.

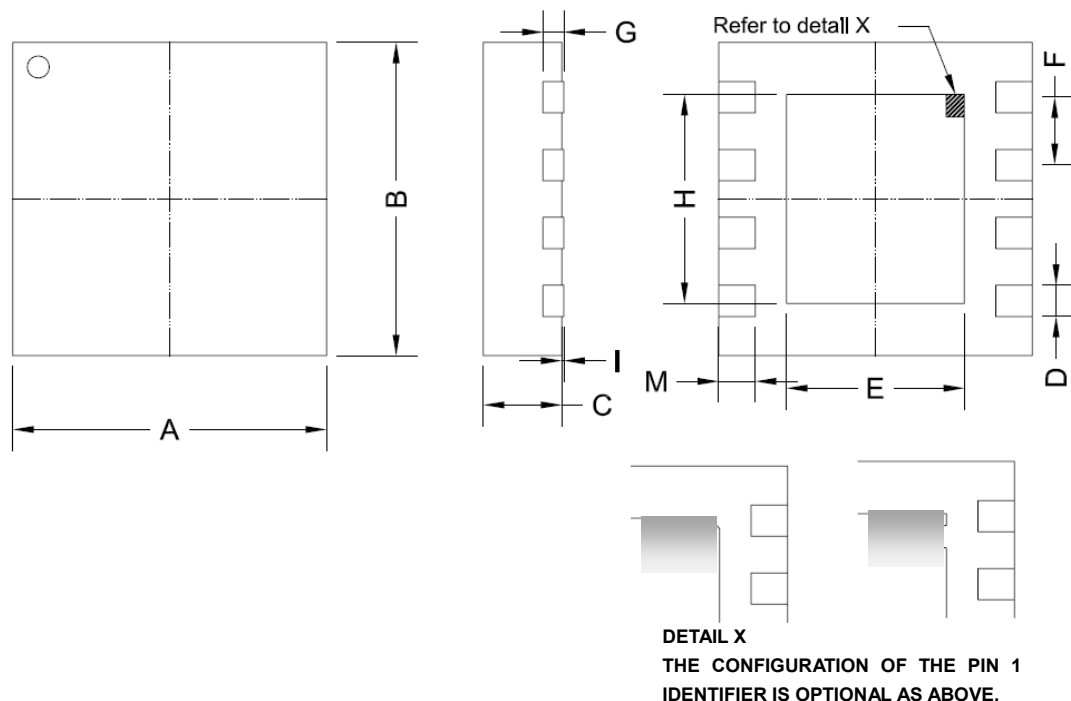
Symbol	Dimensions in Millimeters		Dimensions in Inches	
	Min.	Max.	Min.	Max.
A	1.500	1.700	0.059	0.067
B	1.500	1.700	0.059	0.067
C	0.700	0.800	0.028	0.031
D	0.200	0.300	0.008	0.012
E	0.900	1.100	0.035	0.043
F	0.500		0.019 TYP.	
G	0.203		0.008 REF.	
H	0.500	0.700	0.020	0.028
I	0.000	0.050	0.000	0.002
M	0.200	0.300	0.008	0.012

WDFN-8L (2×3 mm)



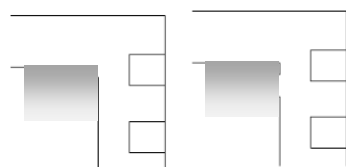
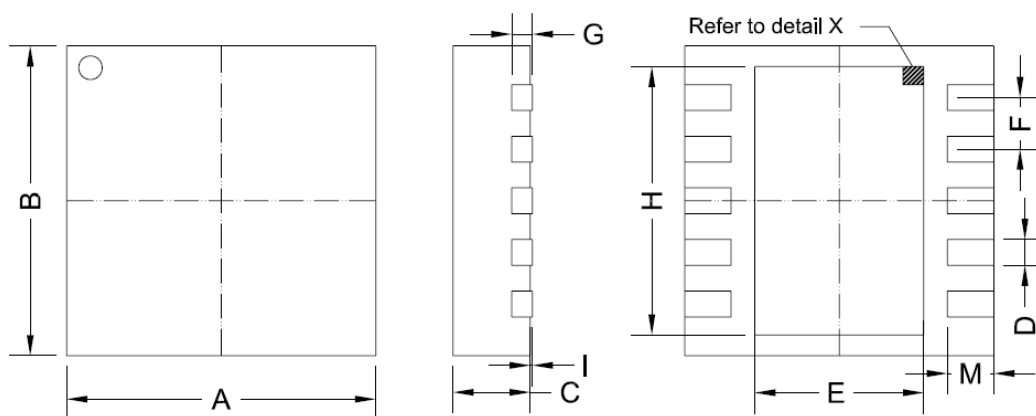
Symbol	Dimensions in Millimeters		Dimensions in Inches	
	Min.	Max.	Min.	Max.
A	1.900	2.100	0.075	0.083
B	2.900	3.100	0.114	0.122
C	0.700	0.800	0.028	0.031
D	0.200	0.250	0.008	0.010
E	1.550	1.650	0.061	0.065
F	0.500 TYP.		0.020 TYP.	
G	0.203 TYP.		0.008 TYP.	
H	1.750	1.850	0.069	0.073
I	0.000	0.050	0.000	0.002
M	0.350	0.450	0.014	0.018

WDFN-8L (3×3×0.75 mm)



Symbol	Dimensions in Millimeters		Dimensions in Inches	
	Min.	Max.	Min.	Max.
A	2.900	3.100	0.114	0.122
B	2.900	3.100	0.114	0.122
C	0.650	0.850	0.026	0.033
D	0.200	0.350	0.008	0.014
E	1.600	1.800	0.063	0.071
F	0.65 TYP.		0.026 TYP.	
G	0.20 REF.		0.008 REF.	
H	1.900	2.100	0.075	0.083
I	0.000	0.050	0.000	0.002
M	0.300	0.400	0.012	0.016

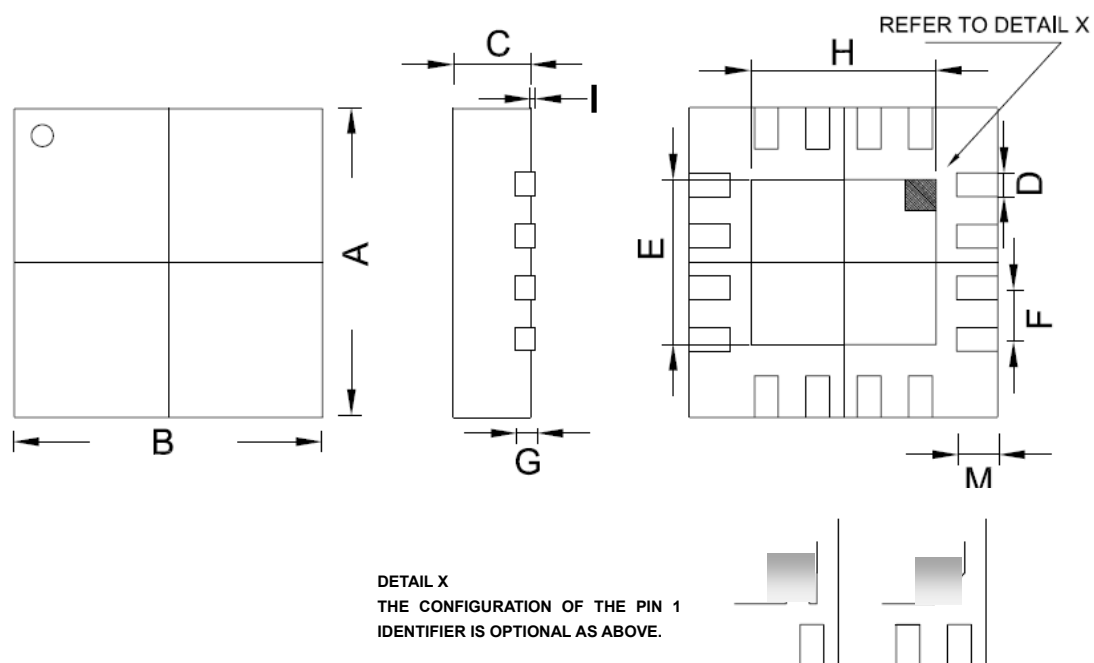
WDFN-10L (3×3×0.75 mm)



DETAIL X
THE CONFIGURATION OF THE PIN 1 IDENTIFIER IS OPTIONAL AS ABOVE.

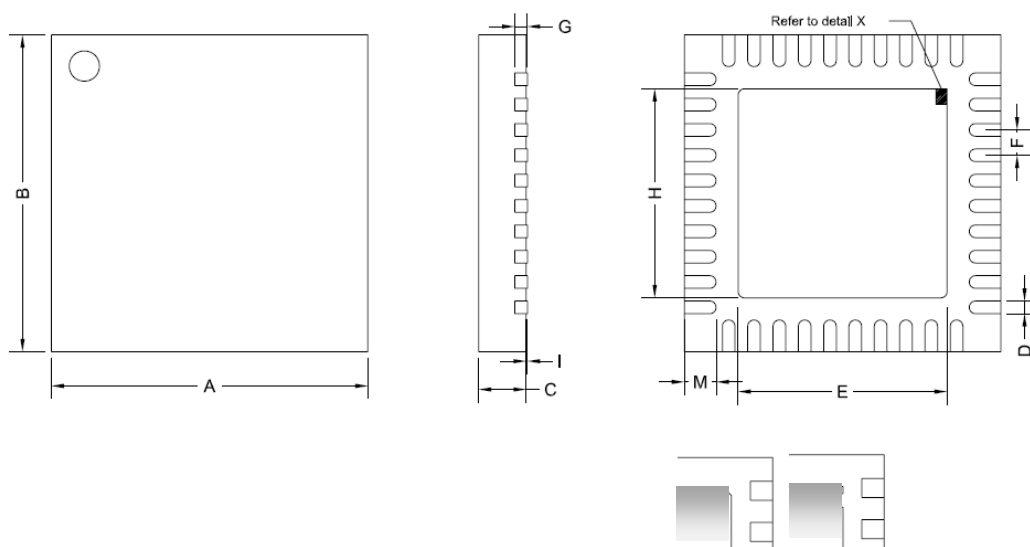
Symbol	Dimensions in Millimeters		Dimensions in Inches	
	Min.	Max.	Min.	Max.
A	2.900	3.100	0.114	0.122
B	2.900	3.100	0.114	0.122
C	0.650	0.850	0.026	0.033
D	0.150	0.300	0.006	0.012
E	1.100	1.690	0.043	0.067
F	0.50 TYP.		0.020 TYP.	
G	0.20 REF.		0.008 REF.	
H	2.100	2.650	0.083	0.104
I	0.000	0.050	0.000	0.002
M	0.400	0.500	0.016	0.020

QFN-16L (3×3×0.75 mm)



Symbol	Dimensions in Millimeters		Dimensions in Inches	
	Min.	Max.	Min.	Max.
A	2.900	3.100	0.114	0.122
B	2.900	3.100	0.114	0.122
C	0.650	0.850	0.026	0.033
D	0.180	0.300	0.007	0.012
E	1.500	1.750	0.059	0.069
F	0.50 TYP.		0.020 TYP.	
G	0.20 TYP.		0.008 TYP.	
H	1.500	1.750	0.059	0.069
I	0.000	0.050	0.000	0.002
M	0.350	0.450	0.014	0.018

QFN-40L (5×5×0.75 mm)



DETAIL X
THE CONFIGURATION OF THE PIN 1 IDENTIFIER IS OPTIONAL AS ABOVE.

Symbol	Dimensions in Millimeters		Dimensions in Inches	
	Min.	Max.	Min.	Max.
A	4.900	5.100	0.193	0.201
B	4.900	5.100	0.193	0.201
C	0.700	0.800	0.028	0.031
D	0.150	0.250	0.006	0.012
E	3.250	3.350	0.128	0.142
F	0.40 TYP.		0.016 TYP.	
G	0.20 REF.		0.008 TYP.	
H	3.250	3.350	0.128	0.142
I	0.000	0.050	0.000	0.002
M	0.350	0.450	0.013	0.018